



# VOID RGB ELITE WIRELESS



WEB: [corsair.com](https://corsair.com)

PHONE: (888) 222-4346

SUPPORT: [support.corsair.com](https://support.corsair.com)

BLOG: [corsair.com/blog](https://corsair.com/blog)

FORUM: [forum.corsair.com](https://forum.corsair.com)

YOUTUBE: [youtube.com/corsairhowto](https://youtube.com/corsairhowto)

© 2019-2020 CORSAIR MEMORY, Inc. All rights reserved. CORSAIR and the sails logo are registered trademarks in the United States and/or other countries. All other trademarks are the property of their respective owners. Product may vary slightly from those pictured. 49-002076 AA



# VOID RGB ELITE WIRELESS

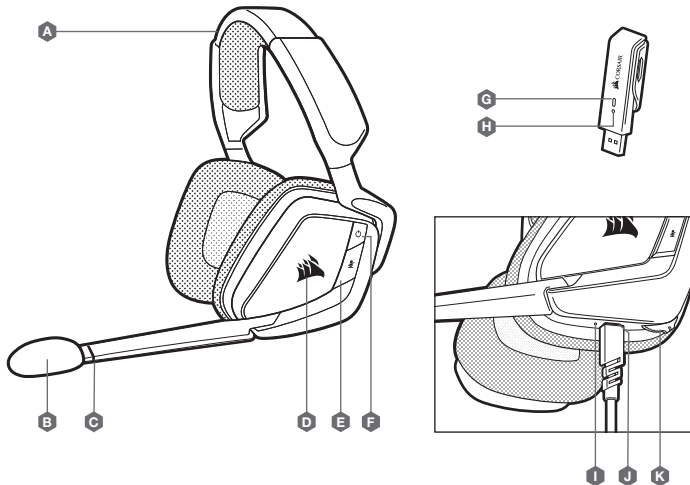
Premium Wireless Gaming Headset with 7.1 Surround Sound



ENGLISH .....	1
FRANÇAIS.....	4
ESPAÑOL.....	7
PORTUGUÊS .....	10

## CONTROLS AND FEATURES

- A — HEADBAND ADJUSTMENT
- B — MICROPHONE FOAM WINDSCREEN (REMOVABLE)
- C — MIC LED (MUTE)
- D — RGB LIGHT (USER PROGRAMMABLE)
- E — MUTE BUTTON
- F — POWER BUTTON
- G — WIRELESS SYNC LED INDICATOR
- H — PAIRING BUTTON (TRANSMITTER PAIRED BY DEFAULT)
- I — STATUS LED (RF, BATTERY)
- J — CHARGING PORT
- K — JOG DIAL (VOLUME + EQ)



## GETTING STARTED WITH YOUR VOID RGB ELITE WIRELESS HEADSET

Connect the wireless USB transmitter to any working USB port on your PC. The headset is designed to operate at a range of up to 40 feet (12m) from the wireless transmitter, but other wireless devices, electronics, and obstructions such as walls may reduce wireless range.

**IMPORTANT:** The first time you use the CORSAIR VOID RGB ELITE WIRELESS Headset on a PC, the operating system will automatically install the device driver. After the device driver loads, we recommend you reboot your PC before use. Prolonged listening at high volumes may adversely affect your hearing. Take breaks between sessions and always begin with the volume at the lowest possible level before increasing.

## iCUE

Go to [corsair.com/support/downloads](https://corsair.com/support/downloads) to download the iCUE Software. Using the iCUE software will enable the full feature set of your headset.



**NOTE:** If the headset is used without software, some features will be disabled.

- > Install the iCUE software on a PC running Windows 7, Windows 8.1, Windows 10 or later.
- > After installation is complete, reboot your PC, and launch iCUE.

### iCUE SOFTWARE CAN BE USED TO

- > Choose your RGB color preference and light intensity.
- > Select and customize audio equalizer (EQ) settings.
- > Adjust microphone input volume, and microphone sidetone.
- > Set 7.1 surround sound on or off.

The software's built-in documentation explains how to use the headset's features in greater detail.

## STATUS LED INDICATIONS

Single blink red	= connected, battery low
Single blink green	= connected, battery normal
Rapid blink red	= disconnected, battery low
Rapid blink green	= disconnected, battery normal
Solid amber	= battery charging
Solid green	= battery charged
Rapid blink amber	= pairing mode

## CHARGING

The CORSAIR VOID RGB ELITE WIRELESS Headset must be fully charged before its first use.

- > Connect the USB charging cable to any working USB port on your PC.
- > Connect the USB charging cable to the CORSAIR VOID RGB ELITE WIRELESS Headset.

The CORSAIR VOID RGB ELITE WIRELESS Headset battery has no "memory effect", so there is no need to completely discharge it before recharging.

Remember that the USB charging cable requires a high power (USB 2.0 or better) port. Some USB ports found on older devices do not support USB 2.0.

## AUDIO SETTINGS

Short key press (0.1-0.5 seconds) on JOG DIAL toggles EQ.

Medium key press (0.6-2 seconds) on JOG DIAL toggles 7.1 surround sound.

## MIC CONTROL

Short key press (0.1-0.5 seconds) on mic mute button toggles mute on and off.

Long key press (2-4 seconds) on mic mute button toggles sidetone on and off.

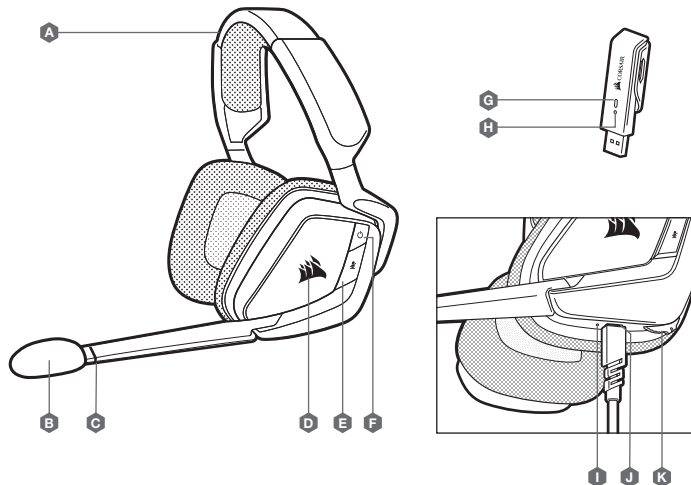
NOTE: iCUE software can also be used to control these features.

## FOR OPTIMAL WIRELESS PERFORMANCE

- > Place the wireless USB transmitter in an open, unobstructed area.
- > Make sure the battery is fully charged before initial use.
- > Do not leave the battery fully discharged for long periods. Battery life is maximized by keeping the battery in a partially charged state.
- > If RGB lighting effects are unimportant to you, they can be disabled with iCUE to extend battery life.
- > Remove the USB charging cable promptly after the headset has been fully charged.
- > Keep the headset at room temperature (20-30°C or 68-86°F).

## COMMANDES ET FONCTIONS

- |  |  |
|--|--|
| A — RÉGLAGE DE L'ARCEAU                            | F — BOUTON DE MARCHÉ                                   |
| B — BONNETTE POUR MICRO (POUVANT ÊTRE RETIRÉE)     | G — VOYANT LED DE SYNCHRO SANS FIL                     |
| C — VOYANT LED DU MICRO (SILENCE)                  | H — BOUTON D'ASSOCIATION (ÉMETTEUR ASSOCIÉ PAR DÉFAUT) |
| D — ÉCLAIRAGE RVB (PROGRAMMABLE PAR L'UTILISATEUR) | I — VOYANT LED D'ÉTAT (RF, NIVEAU DE BATTERIE)         |
| E — BOUTON DE COUPEURE DU SON                      | J — PORT DE CHARGEMENT                                 |
|  | K — MOLETTE (VOLUME + EQ)                              |



## MISE EN ROUTE DE VOTRE CASQUE SANS FIL VOID ELITE RGB

Branchez l'émetteur USB sans fil dans l'un des ports USB actifs de votre PC. Le casque est conçu pour fonctionner à une distance d'environ 12 m (40 pieds) de l'émetteur sans fil, mais d'autres appareils sans fil fonctionnant à proximité et les conditions environnementales risquent de réduire cette portée.

**IMPORTANT:** À la première utilisation du casque sans fil CORSAIR VOID RGB ELITE WIRELESS sur un ordinateur, le système d'exploitation installera automatiquement le pilote de l'appareil. Une fois le pilote chargé, nous recommandons de redémarrer l'ordinateur. Une écoute prolongée à des volumes élevés pourrait avoir une incidence négative sur votre ouïe. Faites des pauses et baissez toujours le volume pour commencer, quitte à l'augmenter par la suite.

## iCUE

Rendez-vous sur [corsair.com/support/downloads](https://corsair.com/support/downloads) pour télécharger le logiciel iCUE. Le logiciel iCUE permettra d'activer toute la fonctionnalité du casque sans fil CORSAIR VOID RGB ELITE WIRELESS.



**REMARQUE:** Si le casque est utilisé sans le logiciel, certaines fonctions seront désactivées.

- > Installez le logiciel iCUE sur un PC exécutant Windows 7, Windows 8.1, Windows 10 ou une version ultérieure.
- > Une fois l'installation terminée, redémarrez votre ordinateur et lancez iCUE.

### LE LOGICIEL iCUE PEUT ÊTRE UTILISÉ POUR

- > Choisir vos préférences en matière de couleurs RGB et l'intensité.
- > Sélectionner et personnaliser les paramètres de l'égaliseur audio (EQ).
- > Ajuster le volume d'entrée du microphone et l'effet local du microphone.
- > Activer ou désactiver le son 7.1 Surround.

La documentation intégrée au logiciel décrit plus en détail la façon d'utiliser les fonctions du casque.

## SIGNIFICATIONS DU VOYANT À LED D'ÉTAT

Clignotement seul rouge	= connecté, batterie faible
Clignotement seul vert	= connecté, batterie normale
Clignotement rapide rouge	= déconnecté, batterie faible
Clignotement rapide vert	= déconnecté, batterie normale
Ambre fixe	= batterie en charge
Vert fixe	= batterie chargée
Clignotement rapide ambre	= mode d'association

## CHARGE

Le casque sans fil CORSAIR VOID RGB ELITE WIRELESS doit être complètement chargé avant de l'utiliser pour la première fois.

- > Branchez le câble de charge USB sur un port USB de votre ordinateur.
- > Branchez le câble de charge USB sur le casque sans fil CORSAIR VOID RGB ELITE WIRELESS.

La pile du casque sans fil CORSAIR VOID RGB ELITE WIRELESS ne dispose pas d'un « effet de mémoire », il n'est donc pas nécessaire qu'elle se décharge complètement avant d'être rechargée.

Rappelez-vous que le câble de recharge USB nécessite un port de haute puissance (USB 2.0 ou supérieur). Certains ports USB dont disposent des périphériques plus anciens ne prennent pas en charge la technologie USB 2.0.

## PARAMÈTRES AUDIO

Appuyer brièvement (0,1-0,5 seconde) sur la MOLETTE active l'EQ.  
Appuyer (0,6-2 secondes) sur la MOLETTE active le son 7.1 Surround.

## CONTRÔLE DU MICRO

Une rapide (entre 0,1 et 0,5 seconde) pression sur le bouton Mute (Silence) du micro active et désactive la fonction Mute (Silence).

Une longue (entre 2 et 4 secondes) pression sur le bouton Mute (Silence) du micro active et désactive la fonction d'effet local.

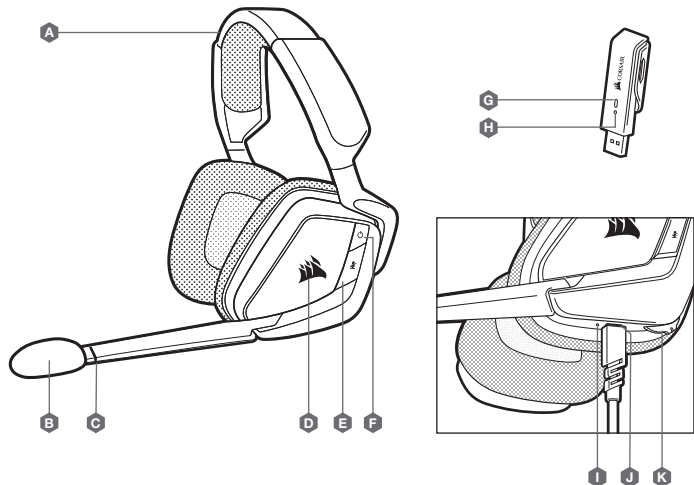
**REMARQUE:** Le logiciel iCUE peut servir à contrôler ces fonctionnalités.

## POUR DES PERFORMANCES SANS FIL OPTIMALES

- > Placez l'émetteur USB sans fil dans une zone accessible et dégagée.
- > Veillez à ce que la batterie soit complètement chargée avant la première utilisation.
- > Ne laissez pas la batterie complètement déchargée pendant de longues périodes. Si vous gardez la batterie partiellement chargée, vous optimiserez sa durée de vie.
- > Si les effets d'éclairage RGB ne sont pas importants pour vous, vous pouvez les désactiver dans iCUE pour allonger la durée de vie de la batterie.
- > Une fois le casque complètement rechargé, déconnectez rapidement le câble de charge USB.
- > Conservez le casque à température ambiante (20-30°C).

## CONTROLES Y FUNCIONES

- A** – AJUSTE DE LA DIADEMA
- B** – PARAVIENTOS DE ESPUMA DEL MICRÓFONO (EXTRAIBLE)
- C** – LED DEL MICRÓFONO (SILENCIADO)
- D** – LUZ RGB (PROGRAMABLE POR EL USUARIO)
- E** – BOTÓN DE SILENCIO
- F** – BOTÓN DE ENCENDIDO
- G** – INDICADOR LED DE SINCRONIZACIÓN INALÁMBRICA
- H** – BOTÓN DE ASOCIACIÓN (TRANSMISOR ASOCIADO POR DEFECTO)
- I** – LED DE ESTADO (EMPAREJAMIENTO, BATERÍA)
- J** – PUERTO DE CARGA
- K** – SELECTOR TÁCTIL (VOLUMEN - EQ)



## PRIMEROS PASOS CON LOS AURICULARES INALÁMBRICOS VOID ELITE RGB

Conecte el transmisor USB inalámbrico a cualquier puerto USB en funcionamiento en el PC. Los auriculares están pensados para funcionar en un rango de hasta 12 m del transmisor inalámbrico, pero otros dispositivos inalámbricos que funcionen en una ubicación próxima o las condiciones medioambientales pueden afectar al rendimiento.

**IMPORTANTE:** Los auriculares inalámbricos CORSAIR VOID RGB ELITE WIRELESS deben estar completamente cargados antes de utilizarlos por primera vez. Una vez cargado el controlador del dispositivo, le recomendamos que reinicie el PC antes de su uso. Las escuchas prolongadas a volúmenes elevados pueden afectar negativamente a su audición. Haga pausas entre sesiones y comience siempre con el volumen al nivel más bajo posible antes de aumentarlo.

## iCUE

Vaya a [corsair.com/support/downloads](https://corsair.com/support/downloads) para descargar el software iCUE. Con el software iCUE habilitará todo el conjunto de funciones de los auriculares inalámbricos CORSAIR VOID RGB ELITE WIRELESS.



- Nota:** Si los auriculares se utilizan sin software, algunas funciones se deshabilitarán.
- > Instale el software iCUE en un ordenador con Windows 7, Windows 8.1, Windows 10 o versiones posteriores.
  - > Una vez completada la instalación, reinicie el PC e inicie iCUE.

### EL SOFTWARE iCUE SE PUEDE UTILIZAR PARA

- > Elegir la preferencia de color RGB y la intensidad de la luz.
- > Seleccionar y personalizar los ajustes del ecualizador (EQ) de audio.
- > Ajustar el volumen de entrada del micrófono y el tono lateral.
- > Activar o desactivar sonido envolvente de 7.1.

La documentación integrada del software explica cómo utilizar las funciones de los auriculares con mayor detalle.

## INDICACIONES DEL LED DE ESTADO

- Un solo parpadeo rojo = Conectado, batería baja
- Un solo parpadeo verde = Conectado, batería normal
- Parpadeo rápido rojo = Desconectado, batería baja
- Parpadeo rápido verde = Desconectado, batería normal
- Ámbar permanente = Carga de batería
- Verde permanente = Batería cargada
- Parpadeo rápido ámbar = Modo de emparejamiento

## CARGA

Los auriculares inalámbricos CORSAIR VOID RGB ELITE WIRELESS deben estar completamente cargados antes de utilizarlos por primera vez.

> Conecte el cable cargador USB a cualquier puerto USB del ordenador.

Conecte el cable cargador USB al auricular inalámbrico CORSAIR VOID RGB ELITE WIRELESS.

La batería de los auriculares inalámbricos CORSAIR VOID RGB ELITE WIRELESS no tiene "efecto memoria", por tanto no es preciso descargarlo por completo antes de recargarlos.

Recuerde que el cable de carga USB requiere un puerto de alta velocidad (USB 2.0 o superior). Algunos puertos USB que se encuentran los dispositivos más antiguos no admiten USB 2.0.

## CONFIGURACIÓN DE AUDIO

Una pulsación corta (0,1-0,5 segundos) en el SELECTOR TÁCTIL alterna el ecualizador.

Pulsación media (0,6-2 segundos) en el SELECTOR TÁCTIL alterna el sonido envolvente de 7.1.

## CONTROL POR MICRÓFONO

Una pulsación corta del botón Mute (1 a 5 décimas de segundo) activa y desactiva la función de silencio.

Una pulsación larga del botón Mute (2 a 4 segundos) activa y desactiva el tono lateral.

NOTA: También puede utilizar el software iCUE para realizar estos ajustes.

## PARA OBTENER EL MÁXIMO RENDIMIENTO INALÁMBRICO

> Sitúe al base receptora USB en un área abierta, sin obstrucciones.

> Asegúrese de que la batería está totalmente cargada antes de su primer uso.

> No deje la batería completamente descargada durante largos períodos. La duración de la batería se potencia al máximo al mantener la batería parcialmente cargada.

> Si los efectos de iluminación RGB no son relevantes, pueden deshabilitarse con el software iCUE para prolongar la duración de la batería.

> Retire el cable de carga USB tan pronto como los auriculares se hayan cargado por completo.

> Mantenga los auriculares a temperatura ambiente (20-30 °C o 68-86 °F).

## CONTROLES E RECURSOS

A — AJUSTE DO ARCO

B — WINDSCREEN DE ESPUMA  
PARA MICROFONE (REMOVÍVEL)

C — LED DO MICROFONE (SILENCIADOR)

D — LUMINAÇÃO RGB  
(CONFIGURÁVEL PELO USUÁRIO)

E — BOTÃO MUDO

F — BOTÃO LIGA/DESLIGA

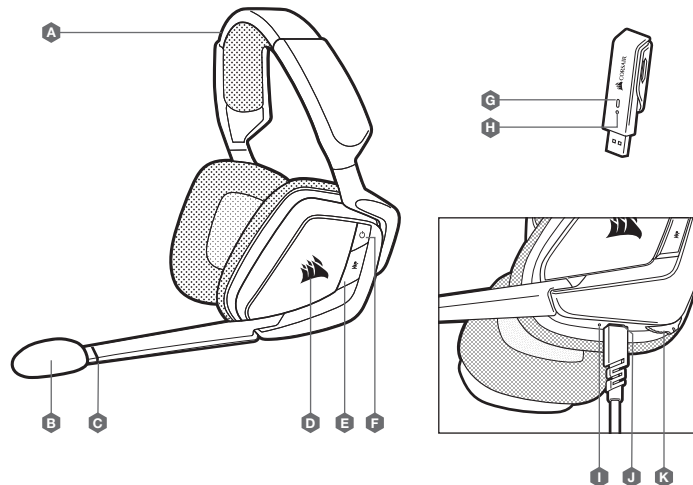
G — INDICADOR LED  
DE SINCRONIZAÇÃO SEM FIO

H — BOTÃO DE EMPARELHAMENTO  
(TRANSMISSOR EMPARELHADO POR PADRÃO)

I — LED DE STATUS (RF, BATERIA)

J — PORTA DE ALIMENTAÇÃO

K — JOG DIAL (VOLUME + EQ)



## INTRODUÇÃO AO HEADSET CORSAIR VOID RGB ELITE WIRELESS

Conecte a transmissor USB sem fio à qualquer porta USB do PC. O headset foi projetado para operar a uma distância de até 40 polegadas (12 m) do transmissor sem fio. Porém, outros dispositivos sem fio, equipamentos eletrônicos e obstruções, como paredes, podem reduzir a cobertura sem fio.

**IMPORTANTE:** A primeira vez que usar o adaptador do headset sem fio CORSAIR VOID RGB ELITE WIRELESS em um PC, o sistema operacional instalará automaticamente o driver do dispositivo. Após o carregamento do driver do dispositivo, recomendamos que reinicie o PC antes de usá-lo. Um uso prolongado em volumes elevados pode afetar negativamente sua audição. Faça pausas entre sessões e comece sempre com o volume no menor nível possível antes de aumentar.

## iCUE

Acesse [corsair.com/support/downloads](https://corsair.com/support/downloads) para baixar o iCUE. O software iCUE permitirá usar todo o conjunto de recursos do headset sem fio VOID RGB ELITE WIRELESS.



**OBSERVAÇÃO:** Se o headset for usado sem o software, alguns recursos serão desabilitados.

- > Instale o software iCUE num PC com Windows 7, Windows 8.1, Windows 10 ou posterior.
- > Após concluir a instalação, reinicie o PC e inicie o iCUE.

### O SOFTWARE iCUE PODE SER UTILIZADO PARA

- > Escolher suas preferências de cor RGB e intensidade da luz.
- > Selecionar e personalizar as configurações do equalizador de áudio (EQ).
- > Ajustar o volume de entrada e o som de retorno do microfone.
- > Ligar ou desligar o som surround do.

A documentação integrada do software explica como usar os recursos do headset mais detalhadamente.

## INDICAÇÕES DO LED DE STATUS

Sinal único vermelho	= conectado, bateria reduzida
Sinal único verde	= conectado, bateria normal
Sinal rápido vermelho	= desconectado, bateria reduzida
Sinal rápido verde	= desconectado, bateria normal
Âmbar aceso	= bateria carregando
Verde aceso	= bateria carregada
Sinal rápido âmbar	= modo de emparelhamento

## CARREGAMENTO

O headset sem fio CORSAIR VOID RGB ELITE WIRELESS deve ser carregado totalmente antes de ser usado pela primeira vez.

- > Conecte o cabo de recarga USB a uma porta USB do PC.
- > Conecte o cabo de recarga USB ao headset sem fio CORSAIR VOID RGB ELITE WIRELESS.

A bateria do headset CORSAIR VOID RGB ELITE WIRELESS não tem "efeito de memória", pelo que não é necessário descarregá-la completamente antes de voltar a carregá-la.

Tenha em atenção que o cabo de carregamento USB requer uma porta de alimentação de alto débito (USB 2.0 ou melhor). Algumas portas USB encontradas em dispositivos antigos não suportam USB 2.0.

## DEFINIÇÕES DE ÁUDIO

Pressionar brevemente a tecla JOG DIAL (0,1 a 0,5 segundos) ativa/desativa o equalizador.  
Pressionar a tecla JOG DIAL durante algum tempo (0,6 a 2 segundos) ativa/desativa o som surround.

## CONTROLE DO MICROFONE

Pressionamento rápido de tecla (0,1–0,5 segundos) no botão do silenciador do microfone ativa ou desativa o silenciador.

Pressionamento longo de tecla (2–4 segundos) no botão do silenciador do microfone ativa ou desativa o som de retorno.

**OBSERVAÇÃO:** O Software iCUE também pode ser usado para controlar estes recursos.

## PARA O MELHOR DESEMPENHO SEM FIOS

- > Coloque a base recetora USB sem fios num espaço aberto e desobstruído.
- > Certifique-se de que a bateria está completamente carregada antes da primeira utilização.
- > Não deixe a bateria completamente descarregada por longos períodos de tempo. A vida útil da bateria pode ser maximizada mantendo-a num estado parcialmente carregado.
- > Se os efeitos de iluminação RGB não forem importantes para si, pode desativá-los com o iCUE para prolongar a vida útil da bateria.
- > Remova o cabo de carregamento USB imediatamente após os auscultadores estarem completamente carregados.
- > Mantenha os auscultadores à temperatura ambiente (20–30 °C ou 68–86 °F).





This equipment has been tested and found to comply with the limits for a Class B digital device, pursuant to part 15 of the FCC Rules. These limits are designed to provide reasonable protection against harmful interference in a residential installation. This equipment generates, uses and can radiate radio frequency energy and, if not installed and used in accordance with the instructions, may cause harmful interference to radio communications. However, there is no guarantee that interference will not occur in a particular installation. If this equipment does cause harmful interference to radio or television reception, which can be determined by turning the equipment off and on, the user is encouraged to try to correct the interference by one or more of the following measures:

- Reorient or relocate the receiving antenna.
- Increase the separation between the equipment and receiver.
- Connect the equipment into an outlet on a circuit different from that to which the receiver is connected.
- Consult the dealer or an experienced radio/TV technician for help.

This device complies with part 15 of the FCC Rules. Operation is subject to the following two conditions: (1) This device may not cause harmful interference, and (2) this device must accept any interference received, including interference that may cause undesired operation.

Any changes or modifications not expressly approved by the party responsible for compliance could void the user's authority to operate this equipment.

This product complies with the FCC portable RF exposure limit set forth for an uncontrolled environment and are safe for intended operation as described in this manual. The further RF exposure reduction can be achieved if the product can be kept as far as possible from the user body or set the device to lower output power if such function is available.

This device complies with Industry Canada license-exempt RSS standard(s). Operation is subject to the following two conditions: (1) this device may not cause interference, and (2) this device must accept any interference, including interference that may cause undesired operation of the device.

This product complies with the Canada portable RF exposure limit set forth for an uncontrolled environment and are safe for intended operation as described in this manual. The further RF exposure reduction can be achieved if the product can be kept as far as possible from the user body or set the device to lower output power if such function is available.

Le présent appareil est conforme aux CNR d'ISED applicables aux appareils radio exempts de licence. L'exploitation est autorisée aux deux conditions suivantes:

- (1) le dispositif ne doit pas produire de brouillage préjudiciable, et
- (2) ce dispositif doit accepter tout brouillage reçu, y compris un brouillage susceptible de provoquer un fonctionnement indésirable.

Ce produit est conforme aux restrictions d'exposition aux RF portables du Canada définies pour un environnement non contrôlé et sûr pour le fonctionnement envisagé, tel que décrit dans ce manuel. Les niveaux d'exposition peuvent continuer à baisser si le produit peut être éloigné le plus possible de l'utilisateur, ou si l'appareil est défini sur une puissance de sortie inférieure, sous réserve que cette fonction soit disponible.

This Class B digital apparatus meets all requirements of the Canadian Interference-Causing Equipment Regulations.

CAN ICES-3(B)/NMB-3(B)

Cet appareil numérique de la class B respecte toutes les exigences du Règlement sur le matériel brouilleur du Canada.

CAN ICES-3(B)/NMB-3(B)

Este equipamento não tem direito à proteção contra interferência prejudicial e não pode causar interferência em sistemas devidamente autorizados

